



**Brandtryk BVT for Brandventilationsanlæg, IP40
anvendes sammen med Actulux brandventilationsanlæg**



Brandtryk BVT for Brandventilationsanlæg, IP40

HURTIG MONTERING OG NEM BETJENING

Brandtrykket er beregnet til anvendelse sammen med brandventilationsanlægget fra Actulux.

BETJENINGSVEJLEDNING

Åben ved alarm: Knus glasset og aktivér den røde knap. Ved test åbnes låget og den røde knap aktiveres.

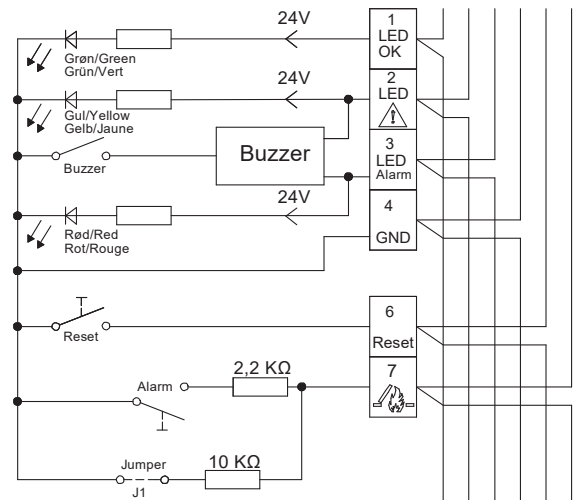
Luk og alarmkviktering: Åben låget - aktivér den sorte resetknap og alarm kvitteres og røglemme lukker.

Tilslutningsdiagram for BVT

Klemmer:

1. grøn Indikator drift, lyser ved luk
2. gul indikator, lyser ved fejl
3. rød indikator alarm, lyser ved nødåbning
4. jord (-)
5. -
6. brandtryk nødluk (reset)
7. brandtryk nødåben (brand)

Jumper J1 må kun være sat i det sidste eller eneste brandtryk.



FEATURES

Funktion: Alarm (åbn), reset og luk, akustisk signalgiver

Lysdiodeindikering: "ok", "fejl" (gul), "alarm aktiv" (rød)

Størrelse: 125 mm x 125 mm x 36 mm (B x H x D)

Farve: Grå (leveres i orange på forespørgsel)

Tæthedsgrad: IP40

Forbrug ved fejl: 2,2 mA

Varenr.: 111781 (GRÅ) / 111782 (ORANGE)